

ICS 71.060.01
G 10



中华人民共和国国家标准

GB/T 28602—2012

GB/T 28602—2012

磷酸(热法)生产技术规范

Production technical regulation for furnace-process
phosphoric acid

中华人民共和国
国家标准
磷酸(热法)生产技术规范
GB/T 28602—2012

*

中国标准出版社出版发行
北京市朝阳区和平里西街甲2号(100013)
北京市西城区三里河北街16号(100045)
网址 www.spc.net.cn
总编室:(010)64275323 发行中心:(010)51780235
读者服务部:(010)68523946
中国标准出版社秦皇岛印刷厂印刷
各地新华书店经销

*

开本 880×1230 1/16 印张 1.5 字数 34 千字
2012年12月第一版 2012年12月第一次印刷

*

书号: 155066·1-45618 定价 24.00 元

如有印装差错 由本社发行中心调换
版权专有 侵权必究
举报电话:(010)68510107



GB/T 28602-2012

2012-06-29 发布

2012-12-01 实施

中华人民共和国国家质量监督检验检疫总局
中国国家标准化管理委员会 发布

前 言

本标准按照 GB/T 1.1—2009 给出的规则起草。

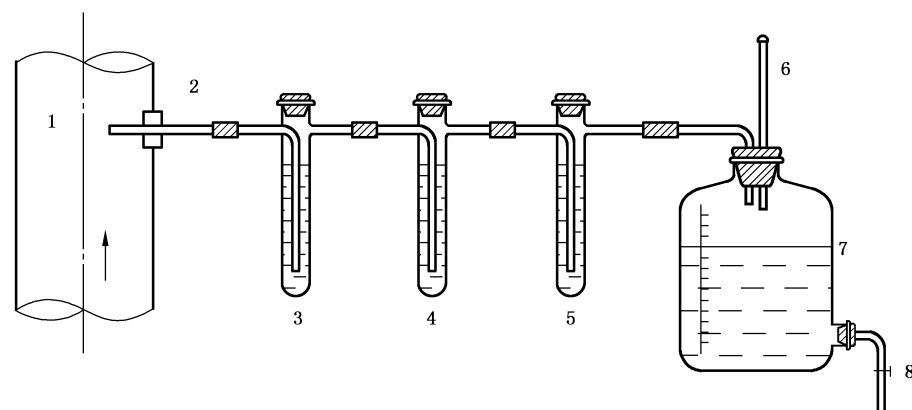
本标准由中国石油和化学工业联合会提出。

本标准由全国化学标准化技术委员会无机化工分技术委员会(SAC/TC 63/SC 1)归口。

本标准起草单位:云南省化工研究院、中海油天津化工研究设计院。

本标准主要起草人:梅毅、杨亚斌、莫宾、刘幽若、龙萍、李海昆、蔡鸣、李倩、丁灵。

磷酸(热法)生产技术规范



- 1——气体管道；
 2——取样管；
 3,4——莱氏气体吸收管(各盛 20 mL 溴化硝酸及水 20 mL)；
 5——莱氏气体吸收管(盛硝酸 40 mL 及水 40 mL)；
 6——温度计(100 ℃)；
 7——5 L(或 10 L)下口瓶(内盛水至刻度)；
 8——螺旋夹。

图 D.1 气体吸收装置图

D.4 分析步骤

D.4.1 取样

按图 D.1 将仪器联接,使各联接部位不漏气,插入采样管,打开排水瓶下水的螺旋夹,控制取样速度为 1.5 L/h。取样体积为 2 L~3 L,停止取样,同时记下取样体积和温度,以及当时的大气压。

D.4.2 测定

将 3、4、5(如图 D.1 所示)三支莱氏气体吸收管的吸收液分别倒入三个 400 mL 的烧杯中,并用热水冲洗取样管和吸收管。把烧杯置于电热板上浓缩至 10 mL 左右,使之完全氧化,冷却,合并于一个烧杯中,冲洗水亦同时并入。加酚酞指示液 1 滴,用 100 g/L 的氢氧化钠调节溶液至微红色,放在电炉上加热至近沸,在不断搅拌下加入钼酸铵沉淀剂 50 mL,搅拌下煮 2 min,取下冷却。用脱脂棉(加滤纸浆)漏斗过滤,采用倾泻法以 10 g/L 硝酸钾溶液洗涤沉淀,至中性为止(取 25 mL 洗滤液加 1 滴酚酞指示剂和 1 滴 0.3 mol/L 氢氧化钠标准滴定溶液应呈稳定的红色)。将沉淀连同脱脂棉移入原烧杯中,用滴定管加入氢氧化钠标准滴定溶液(0.3 mol/L)至黄色沉淀完全溶解,再过量 5 mL~8 mL,搅拌并散开棉团,将黄色沉淀完全溶解后,用水稀释至 100 mL,加入 5 滴 10 g/L 酚酞指示液,用 0.1 mol/L 硝酸标准滴定溶液(采用棕色滴定管)滴定至溶液由红色变为无色为终点。记下氢氧化钠标准滴定溶液和硝酸标准滴定溶液的用量。

D.5 结果计算

尾气中总磷含量以磷(P)的质量浓度 ρ 计,数值以克每标准立方米(g/m^3)表示,按式(D.2)计算:

1 范围

本标准规定了热法磷酸的术语和定义、基本生产技术、设计要求、生产原理、生产过程、产品品质要求、安全生产事项、污染物排放限值、污染物控制、污染防治、数据采集与监测采样以及污染物测定方法。

本标准适用于现有、新建(含改、扩建)的热法磷酸生产装置。

2 规范性引用文件

下列文件对于本文件的应用是必不可少的。凡是注日期的引用文件,仅注日期的版本适用于本文件。凡是不注日期的引用文件,其最新版本(包括所有的修改单)适用于本文件。

- GB/T 2091 工业磷酸
 GB/T 2589—2008 综合能耗计算通则
 GB 4053.2 固定式钢梯及平台安全要求 第 2 部分:钢斜梯
 GB 4053.3 固定式钢梯及平台安全要求 第 3 部分:工业防护栏杆和钢平台
 GB 7816 工业黄磷
 GB 8978—1996 污水综合排放标准
 GB/T 11893 水质 总磷的测定 钼酸铵分光光度法
 GB 12348 工业企业厂界环境噪声标准
 GB 12349 工业企业厂界噪声测量方法
 GB/T 16157 固定污染源排气中颗粒物测定与气态污染物采样方法
 GB 16297 大气污染物综合排放标准
 GB 50016 建筑设计防火规范
 GB 50187 工业企业总平面设计规范
 GB 50489 化工企业总图运输设计规范
 HJ/T 91—2002 地表水和污水监测技术规范

3 术语和定义

下列术语和定义适用于本文件。

3.1

资源消耗 resources consumption

生产 1 t 磷酸产品(折 85% H_3PO_4)所消耗的资源量,如黄磷(t/t)、新鲜水(t/t)。

3.2

综合能耗 comprehensive energy consumption

生产 1 t 磷酸产品(折 85% H_3PO_4)所实际消耗能源的总和,折标准煤(t/t)。

3.3

热法磷酸 furnace-process phosphoric acid

以电热法生产的黄磷为原料,经过燃烧、水合而制成的任一浓度的磷酸(含多聚磷酸)。